



Technické parametry

Nominální údaje	
Napětí (jmenovité)	230 V
Frekvence	50 Hz
Fáze	1~
Příkon (W)	130 W
Příkon (kW)	0,13 kW
Proud	0,56 A
Otáčky ventilátoru	1.070 ot/min.
Průtok vzduchu	2.860 až 2.860 m ³ /h
Kapacita kondenzátoru	5 μF
Maximální teplota média	60 až 60 °C
Max. teplota média při regulaci otáček	60 °C
Ochrana/Klasifikace	
Třída krytí, motor	IP44
Třída izolace	F
Údaje dle ErP	
Splňuje požadavky ErP:	Erp není relevantní
Rozměry a hmotnosti	
Rozměry potrubí; Kruhové, sání	350 mm
Rozměry potrubí; Kruhové, sání	350 mm
Rozměry potrubí; Kruhové, výtlak	350 mm
Rozměry potrubí; Kruhové, výtlak	350 mm
Hmotnost	7 kg
Ostatní	
Typ připojovacího potrubí	Kruhový
Barva, plášť	Cerná

Popis

Ventilátor AR lze použít pro přívod nebo odvod vzduchu v nízkotlakých systémech. Díky tomu lze ventilátory použít v různých komerčních i průmyslových aplikacích.

Konstrukce

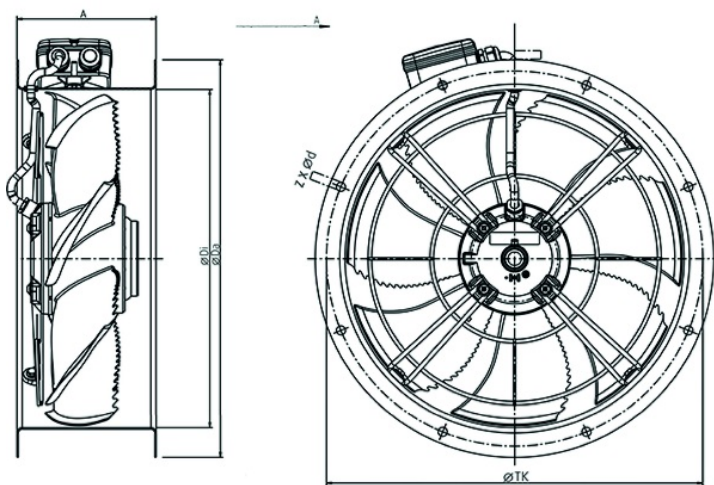
Plášť ventilátoru AR je vyroben z pozinkovaného ocelového plechu s povrchovou úpravou v černé práškové barvě v RAL9005. Na saní ventilátoru je osazena ochranná mřížka. Ventilátory používají axiální oběžná kola, která jsou vyrobena z oceli, hliníku nebo kompozitního materiálu, dynamicky vyvážená a spárována s odpovídajícími AC motory. Svorkovnice IP44 je standardně umístěna pláští ventilátoru.

Instalace

Ventilátory AR lze instalovat v libovolné poloze. Pro zamezení přenosu vibrací do potrubí doporučujeme použít pro připojení pružné manžety EV...

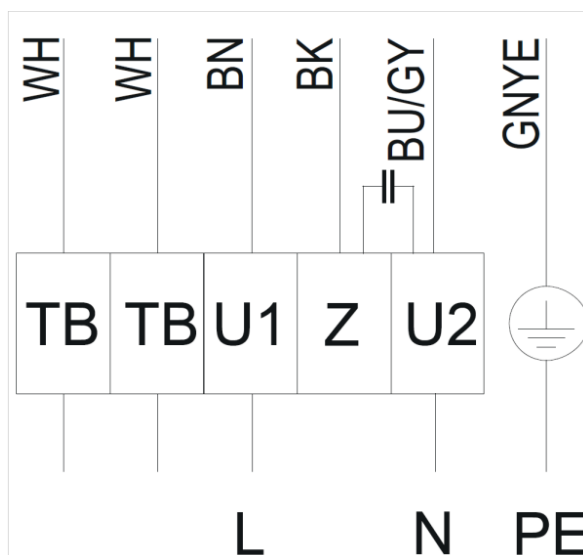
[Více podrobností naleznete na online katalogu](#)

Rozměry



	A	ØDi	ØDa	ØTK	z x Ød
AR 350 sileo	135	359	421	395	8 x Ø10

Schéma zapojení



WH = White

BN = Brown

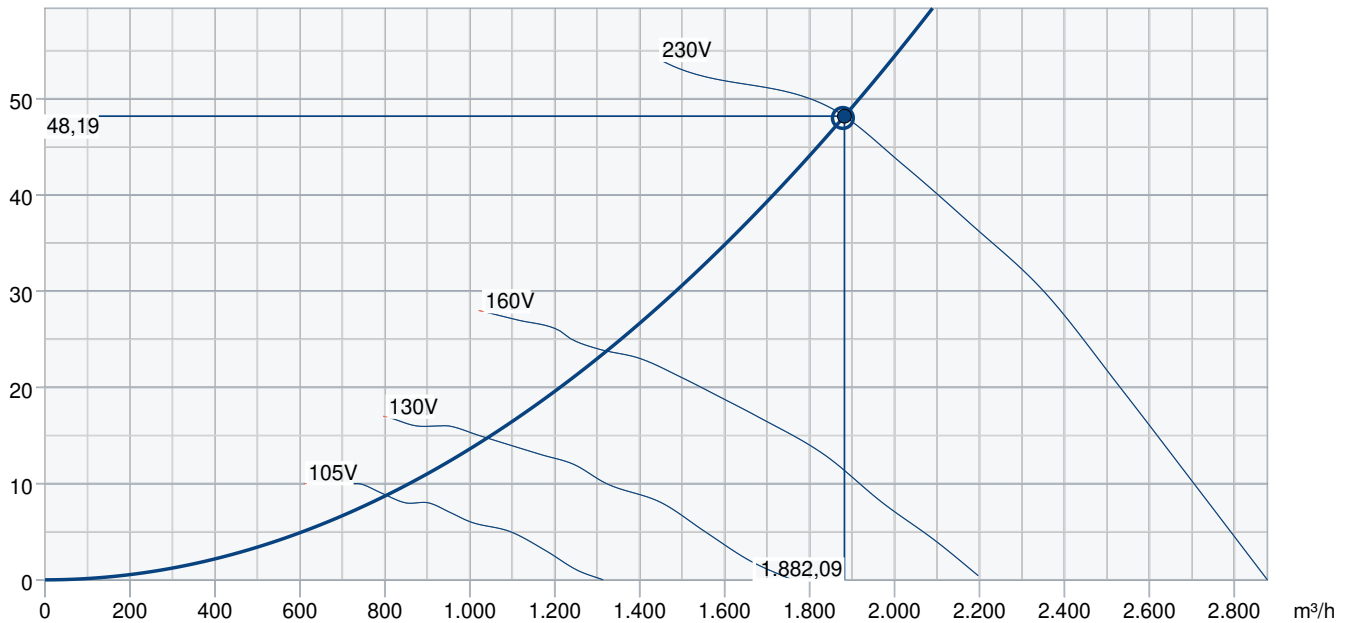
BK = Black

BU/GY = Blue or Grey

GNYE = Green-Yellow

Výkonová křivka

Pa



Základní data

Požadovaný průtok vzduchu	1.878 m³/h
Požadovaný statický tlak	48 Pa
Průtok vzduchu	1.882 m³/h
Pracovní statický tlak	48 Pa
Hustota vzduchu	1,204 kg/m³
Výkon	123,7 W
Pracovní otáčky - normální úroveň	1.086 ot/min
Proud	0,55 A
SFP	0,237 kW/m³/s
Řídicí napětí	230,0 V
Napájecí napětí	230 V

Hladina akustického výkonu		63	125	250	500	1k	2k	4k	8k	Celkem
Vstup	dB(A)	<10	29	38	45	49	56	47	36	58
Výstup	dB(A)	<10	30	39	46	50	57	49	37	59

Příslušenství

AWE-SK (5138)
FRQ5S-E-6A (37421)
MFA-AXC/AM 355 (311284)
REU 1,5 (5004)
RTRE 1,5 (5008)
FRQS-E-6A (37419)
SG-20 AXC355 (254253)

EV-AR/AXC 355 (8353)
GFL-AR/AXC 355 (8377)
REE 1 (5314)
REV 5POL/05 (33979)
S-ET 10 - new (161199)
VK 35 (87689)

Dokumenty

L-BAL-001-SYSTEMAIR.PDF
Návod_AR_AW_sileo_2012.pdf
EU Declaration of Conformity_002
installation variations_1_AR_AW.pdf